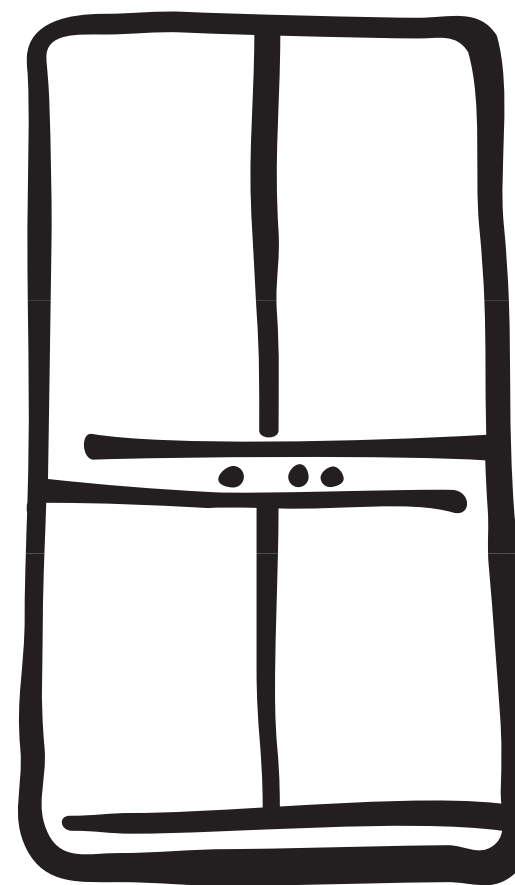


Инструкция по установке и эксплуатации прибора

ХОЛОДИЛЬНИК-МОРОЗИЛЬНИК



ERO 4520

 **Electrolux**

ELECTROLUX HOME PRODUCTS OPERATIONS EUROPE

2222 214-92

 **Electrolux**

RU

РЕКОМЕНДАЦИИ И ВАЖНЫЕ СВЕДЕНИЯ

Чрезвычайно важно, чтобы данное руководство хранилось вместе с прибором для пользования им в будущем. Если прибор будет продан или передан другому лицу, необходимо передать вместе с ним также и руководство по эксплуатации, чтобы новый владелец мог ознакомиться с работой машины и с соответствующими рекомендациями.

Данные рекомендации были подготовлены для безопасности вас самих и других лиц. Перед установкой или использованием прибора рекомендуем вам ознакомиться с ними.

Общие сведения о безопасности

- Если данный прибор с магнитным уплотнителем используется вместо прибора с замком, то мы рекомендуем вывести замок из строя перед утилизацией прибора. Это позволит избежать случаев попадания в холодильник детей во время игры, что может поставить их жизнь в большую опасность.
- Перед началом уборки прибора необходимо отключить вилку от розетки (как и в случае замены лампы в приборах, которые оснащены ею).
- Данный прибор был разработан для использования взрослыми людьми. Обратите внимание на то, чтобы дети не приближались к прибору с намерением играть с ним.
- Изменение или попытка изменения характеристик данного прибора представляет собой опасность.
- В холодильной системе данного прибора содержатся углеводы, поэтому, обслуживание и заправка должны выполняться лишь только уполномоченным изготовителем персоналом.
- **Обратить особое внимание на перенос прибора, чтобы не повредить элементы холодильной установки и предотвратить вытекание хладагента.**
- **Прибор не должен устанавливаться рядом с отопительными батареями или газовыми плитами.**
- **Избегать продолжительного попадания на прибор солнечных лучей.**
- **Задняя часть прибора должна иметь достаточную циркуляцию воздуха. Контур хладагента не должен повреждаться.**
- **Только для морозильников (кроме встроенных): наилучшее место установки - это погреб.**
- **Не ставьте в холодильник другие электроприборы (например, мороженицу).**

Обслуживание и ремонт

- Любое изменение бытовой электрической системы, которое может стать необходимым для установки прибора, должно выполняться специалистом с допуском.
- Ни в коем случае не ремонтировать прибор самим. Ремонт, выполненный неквалифицированным персоналом, может стать причиной ущерба. Обратитесь в ближайший центр обслуживания и заказывайте только фирменные запасные части.

Эксплуатация

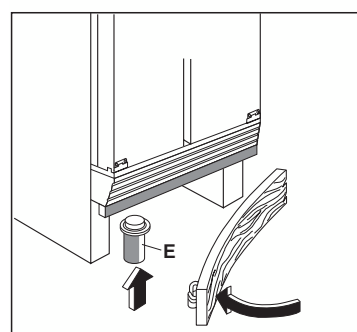
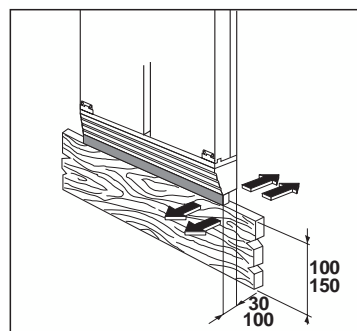
- Домашние холодильники и/или морозильники предназначены лишь только для хранения и/или замораживания продуктов питания.
- Прибор работает наилучшим образом при следующих температурах: от +18°C до +43°C (Класс T); от +18°C до +38°C (Класс ST); от +16°C до +32°C (Класс N); от +10°C до +32°C (Класс SN). Класс прибора указан на табличке, расположенной в камере, рядом с отсеком для овощей.
Внимание: помимо температур окружающей среды, обусловленных климатическим классом принадлежности данного прибора, необходимо соблюдать следующие указания: когда температура окружающей среды опускается ниже минимального уровня, то в морозильном отсеке не гарантируется температура хранения продуктов поэтому, рекомендуется как можно быстрее употребить в пищу содержащиеся в нём продукты.
- Во всех холодильных приборах имеются поверхности, покрывающиеся инеем. В зависимости от модели этот иней может удаляться автоматически (автоматическое размораживание) или же вручную. Ни в коем случае не пытайтесь удалить иней заостренным предметом: это может безвозвратно повредить испаритель.

Напечатано на утилизированной бумаге.

- При высоте плинтуса 100 мм установите регулируемый по глубине декоративный компенсатор, не разрезая его.

Высота выравнивания Н=880

- При высоте плинтуса от 190 до 220 мм выполните на нем вырез, как показано на рисунке на предыдущей странице.
- При высоте плинтуса от 150 до 190 мм необходимо отрезать декоративный компенсатор, входящий в комплект поставки, и установить его между плинтусом и вентиляционной решеткой, защелкнув на решетке (см. рис. на предыдущей странице).
- При высоте плинтуса 150 мм установите регулируемый по глубине декоративный компенсатор.



- Если холодильник встраивается в кухонную мебель, то в конце композиции установите ножку E для крепления плинтуса.

Для данных целей используйте специальную лопатку, поставляемую вместе с прибором.

- Ни в коем случае не кладите в низкотемпературные отсеки (морозильник или холодильник) газированные напитки, так как они могут взорваться.
- Не кладите горячие жидкости или продукты, и не наполняйте сосуды с крышкой жидкостью под горлышко.
- Не используйте никакие механические инструменты или другие средства для ускорения размораживания, кроме указанных в данном руководстве.
- Не пользуйтесь металлическими предметами для чистки прибора, так как они могут повредить его.

Установка

- Во время нормальной работы конденсатор и компрессор, которые находятся на задней панели прибора, значительно нагреваются.
- Убедитесь, что установка была выполнена согласно инструкциям руководства по эксплуатации. Недостаточная вентиляция обязательно приведет к плохой работе и нанесёт ущерб прибору.
- Убедитесь, что после установки прибора он не стоит на питающем кабеле.

Внимание: если кабель питания повреждён, то его необходимо заменить специальным кабелем или кабелем с вилкой, который можно приобрести в Сервисном центре.

Если прибор перевозится в горизонтальном положении, возможно, что масло, содержащееся в компрессоре, попадёт в холодильный контур. Поставьте прибор в вертикальное положение не менее чем за 2 часа перед его включением, чтобы масло вытекло в компрессор.

Прибор не должен устанавливаться рядом с отопительными батареями или газовыми плитами.

- Избегать продолжительного попадания на прибор солнечных лучей.
- Задняя часть прибора должна иметь достаточную циркуляцию воздуха. Контур хладагента не должен повреждаться.

Защита окружающей среды

- Данный прибор не содержит в холодильной системе и в теплоизоляции разрушающих озон газов. Прибор не должен утилизироваться вместе с городскими отходами и металлоломом. Необходимо предотвратить повреждение холодильной системы, особенно в задней части, рядом с теплообменником. Информация о центрах утилизации должна предоставляться компетентными органами. Используемые в данном приборе материалы с символом ♻️ могут повторно использоваться.


ОГЛАВЛЕНИЕ

Рекомендация и важные сведения / Общие сведения о безопасности	2
Обслуживание и ремонт - Эксплуатация - Установка - Защита окружающей среды	2
Эксплуатация / Чистка внутренних частей - Панель управления - Включение	4
Сигнальная аварийная лампа	4
Эксплуатация / Электронный термометр - Внутренний вид прибора	5
Эксплуатация / Холодильный отсек - Дозатор напитков	6
Эксплуатация / Отсек 0°C - Морозильный отсек - Советы по замораживанию	7
Эксплуатация / Хранение быстрозамороженных продуктов - Дозатор льда - Размораживание	8
УХОД / Чистка внутренней полости - Оттаивание холодильника	9
УХОД / Периоды продолжительного бездействия - Замена ламп	10
ЕСЛИ ЧТО-ТО НЕИСПРАВНО	10
ТЕХНИЧЕСКИЕ ДАННЫЕ / УСТАНОВКА / Размещение - Электрическое подключение	11
ИНСТРУКЦИИ ПО ВСТРОЕННОЙ УСТАНОВКЕ / Регулировка высоты - Установка боковых панелей	12
ИНСТРУКЦИИ ПО ВСТРОЕННОЙ УСТАНОВКЕ / Размещение холодильника - Установка плинтуса	13

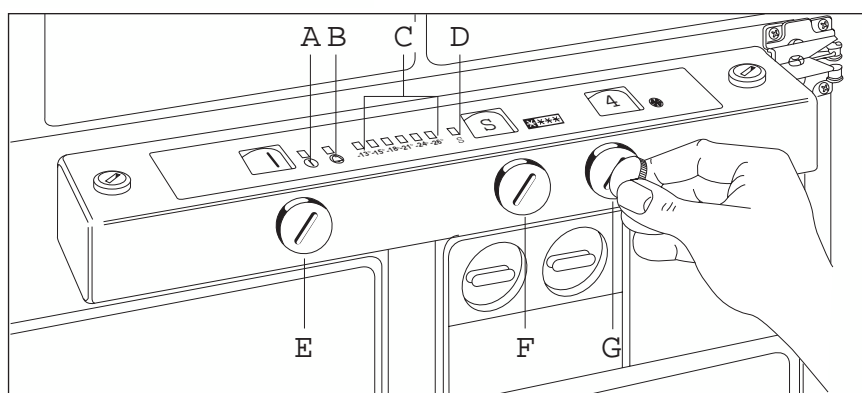
ЭКСПЛУАТАЦИЯ

Чистка внутренних частей

Перед эксплуатацией и электрическим подключением необходимо очистить все внутренние части теплой водой с нейтральным моющим средством для устранения характерного "запаха нового", после чего вытереть насухо.

 Не пользоваться абразивными моющими средствами или порошками, которые могут повредить отделку.

Панель управления



- A = Лампа работы прибора
- B = Сигнальная аварийная лампа морозильника
- C = Электронный термометр морозильника
- D = Лампа быстрого замораживания (S)
- E = Общий выключатель

- F = Ручка терморегулятора морозильного отсека и быстрого замораживания S (Супер)
- G = Ручка терморегулятора холодильного отсека

Включение

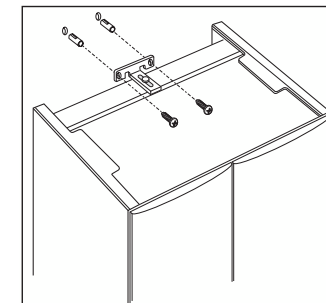
- Поверните ручку **E** до совпадения ее стрелки с символом "I" (загорятся сигнальные лампы **A** и **B**). Поверните ручку **G** холодильника и ручку **F** морозильника в необходимое положение. Наиболее подходящим, как правило, является среднее положение (меньшие цифры обозначают меньший холод).
- Сигнальная лампа **D** включается тогда, когда ручка **F** будет переведена в положение "S".
- Выключение холодильника и морозильника обеспечивается поворотом ручки **E** в положение "0".

Сигнальная аварийная лампа

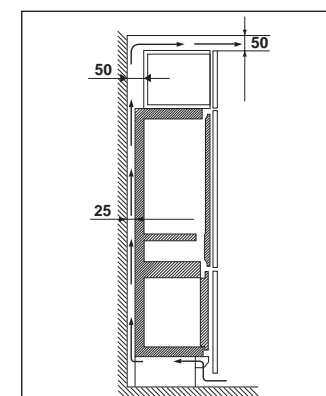
Сигнальная аварийная лампа **B** предназначена для сообщения о том, что температура в морозильном отсеке поднялась до такого уровня, при котором не гарантируется хорошая сохранность продуктов. Когда прибор включается в первый раз, или же когда в него помещаются замораживаемые продукты, эта лампа будет гореть до тех пор, пока температура не достигнет значения, обеспечивающего качественное хранение продуктов.

Размещение холодильника

- Установите холодильник в предназначенную для него полость.
- Прикрепите его к стене специальным кронштейном.



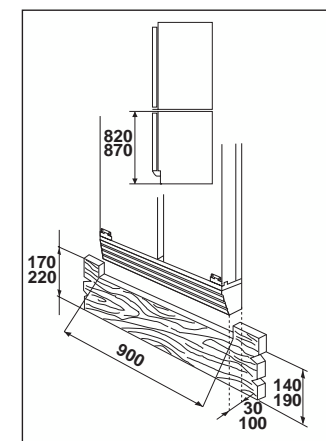
Верхняя часть холодильника должна быть свободна для обеспечения наилучшей циркуляции воздуха. Если над холодильником устанавливается еще один шкаф, то он должен отстоять от стены на 50 мм, а в верхней части он не должен доходить до потолка на 50 мм.



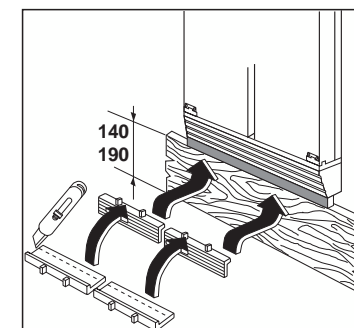
Установка плинтуса

Высота выравнивания H=820

- При высоте плинтуса от 140 до 170 мм выполните на нем вырез, как показано на рисунке.



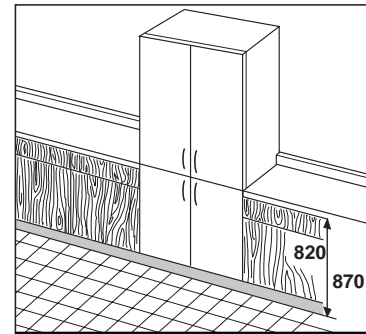
- При высоте плинтуса от 100 до 140 мм необходимо отрезать декоративный компенсатор, входящий в комплект поставки, и установить его между плинтусом и вентиляционной решеткой, защелкнув на решетке.



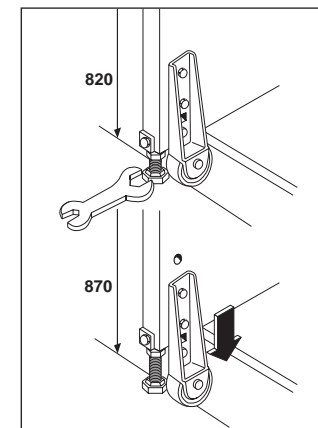
ИНСТРУКЦИИ ПО ВСТРОЕННОЙ УСТАНОВКЕ

Регулировка высоты

Прибор предоставляет возможность регулировки по высоте, обеспечивая выравнивание с другой мебелью кухни, с 820 до 870 мм.

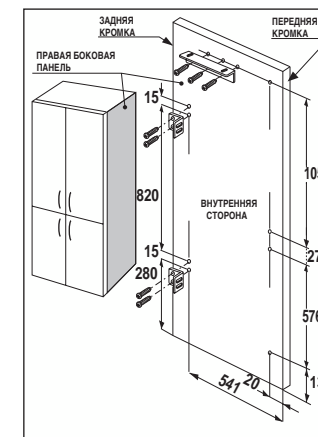


Перед тем, как установить холодильник между мебелью, отрегулируйте высоту задних колес и ножек. Колеса устанавливаются на заводе на высоту 820 мм. Чтобы поднять прибор до высоты 870 мм необходимо вращать специальным ключом ножки, затем отсоединить колеса и закрепить их в самом нижнем положении.

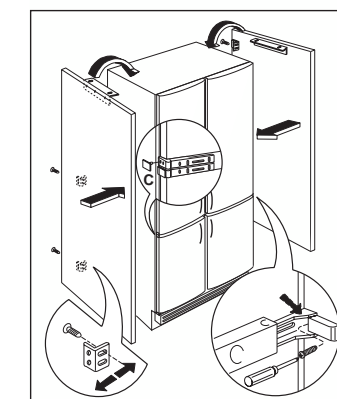


Установка боковых панелей

- Установите на панели кронштейны в указанном на рисунке положении. Размер 132 предусмотрен для плинтуса под панелью, высота = 100 мм. Для других размеров плинтуса размер 132 должен быть уменьшен или увеличен по месту.



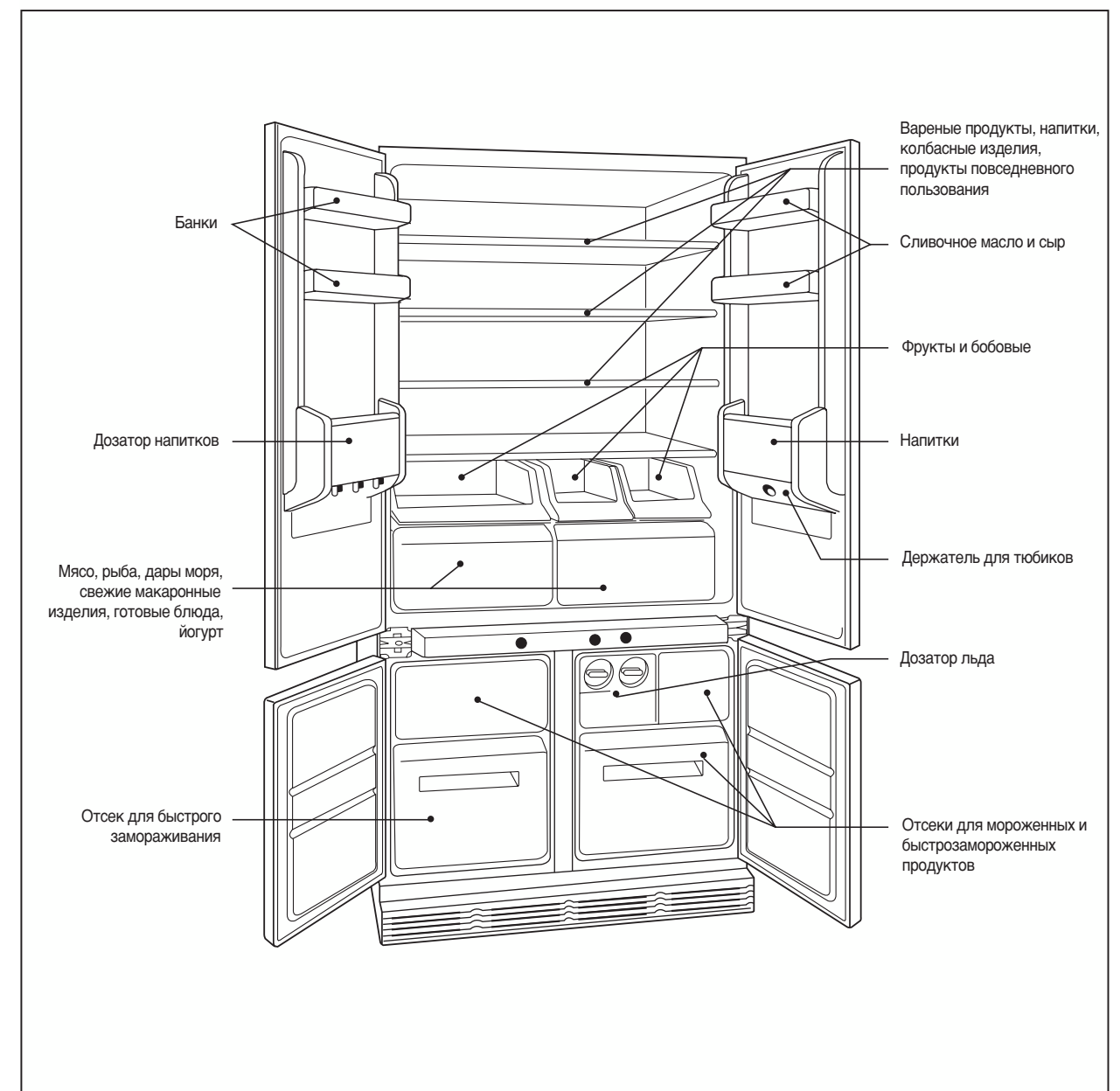
- Приложите панели к холодильнику.
- Закрепите задние кронштейны, учитывая толщину панелей (макс. ширина мебели 900 мм).
- Закрепите панели спереди.
Если используются панели толщиной меньше 20 мм, то вставьте со стороны петель компенсационные пластинки С, входящие в комплект поставки.



Электронный термометр

Электронный термометр С состоит из 6 сигнальных ламп. Каждая горящая лампа соответствует внутренней температуре морозильника. Слишком частое или продолжительное открытие дверей может слегка изменить указанную температуру. Другие случаи изменения температуры могут возникнуть при помещении в морозильник такого количества продуктов, которое превышает указанное (см. морозильную способность).

Внутренний вид прибора



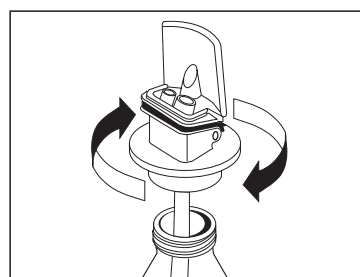
Холодильный отсек

- Не помещайте в холодильник горячие напитки или продукты: их необходимо предварительно охладить до комнатной температуры.
- Накройте продукты, в особенности с сильными или ароматическими запахами.
- Расположите продукты так, чтобы воздух мог свободно циркулировать между ними.

Положение терморегулятора может быть изменено для компенсации температурных изменений, вызванных:

- Частым открытием дверей
- Большой разницей по сравнению с температурой окружающей среды
- Количеством хранимых продуктов

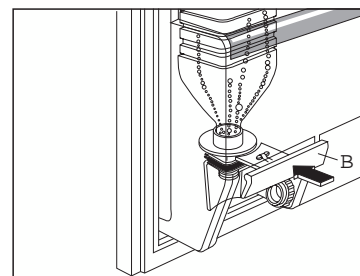
Для наилучшего использования свободного места передние полки можно наложить на задние.



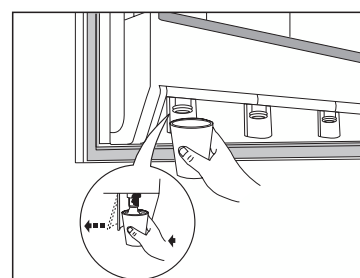
Дозатор напитков

Это идеальное решение для постоянного наличия охлажденных напитков: возьмите бутылку необходимого вам напитка и установите на нее специальное устройство.

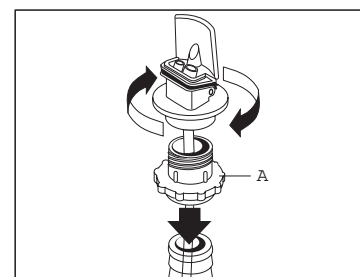
Установите и закрепите специальную крепежную систему **В** на обратной стороне двери.



Приложив стакан к специальному рычагу, и осуществляя легкий нажим, обеспечивается вытекание напитка.



Если устройство дозатора не подходит к бутылке, то в этом случае необходимо использовать переходник **А**, входящий в комплект холодильника. По этой причине рекомендуется налить охлаждаемый напиток в бутылку, на которую вы установили специальное устройство, используя всегда одну и ту же бутылку.



Для обеспечения исправной работы дозатора не рекомендуется использовать свежие соки из цитрусовых. Рекомендуется периодически промывать дозатор.

ТЕХНИЧЕСКИЕ ДАННЫЕ

Класс энергетической эффективности	C
Полезная емкость холодильника, л	266
Полезная емкость морозильника, л	96
Расход электроэнергии, кВтч/24 ч	1,8
Расход электроэнергии, кВтч/год	657
Замораживающая способность, кг	12
Время подъема температуры, ч	14
Размеры, мм	

Технические данные приводятся на заводской табличке, расположенной на левой стороне, внутри прибора.

УСТАНОВКА

Размещение

Разместите холодильник на расстоянии от таких источников тепла, как: отопительные батареи, и печи прямые солнечные лучи и т.д.

Электрическое подключение

Перед тем, как вставить вилку в розетку, необходимо убедиться, что напряжение и частота, приведенные на заводской табличке, соответствуют значениям домашней сети.

Допускается колебание в пределах +/- 6% от номинального напряжения.

Для работы с другими напряжениями необходимо использовать автотрансформатор необходимой мощности.



Важно!

Прибор должен быть подключен к розетке, снабженной эффективным заземлением.

Питающий кабель имеет специальный заземляющий контакт.

При отсутствии заземления у домашней электроустановки прибор должен быть подключен к специальному проводу заземления специалистом-электриком при соблюдении установленных заводом-изготовителем правил безопасности.

Завод-изготовитель не отвечает за несчастные случаи, вызванные несоблюдением вышеуказанной рекомендации.

CE Данный прибор соответствует следующим директивам ЕЭС
87/308/CEE от 2/6/87 по подавлению радиопомех;
73/23/CEE от 19/02/73 (Низкое напряжение) и последующие изменения;
89/336/ЕЭС от 03/05/89 (Электромагнитная совместимость) и последующие изменения.



Внимание

Следует предусмотреть возможность отключения прибора от сети, следовательно необходимо, чтобы после установки к вилке имелся доступ.

Периоды продолжительного бездействия

Во время периода неиспользования холодильника переведите общий выключатель **Е** в положение "0", обеспечьте оттаивание льда и тщательно очистите. Во время бездействия холодильника оставьте двери приоткрытыми, чтобы обеспечить хорошую циркуляцию воздуха и предотвратить образование неприятных запахов.



Замена ламп

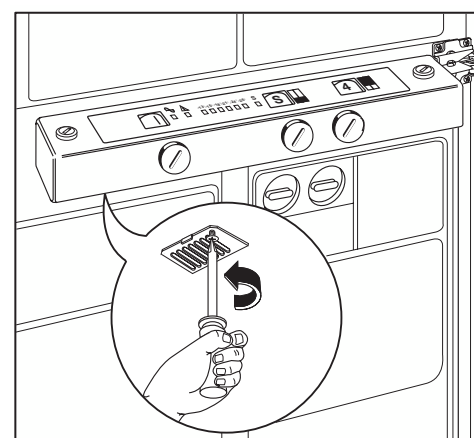
Перед заменой ламп отключите вилку от розетки.

Холодильный отсек:

Для замены необходимо снять панель рассеивателя. Используйте лампы мощностью 15 Вт макс.

Морозильный отсек:

Чтобы снять лампы необходимо удалить крышки рассеивателей. Используйте лампы мощностью 12 Вт макс.



ЕСЛИ ЧТО-ТО НЕИСПРАВНО

Если что-то неисправно, то перед тем, как обратиться в Сервисную службу, убедитесь, что были выполнены все указания, приведенные в данном руководстве.

Если не работает ни холодильник, ни морозильник, то попробуйте подключить к этой же розетке другой прибор. Если и он не работает, то это означает, что предохранитель электрической системы вышел из строя, или же наличие неисправности в самой электрической системе, которую необходимо устранить силами квалифицированного электрика.

Если на дне холодильного отсека имеются следы воды, то это говорит о том, что сливное отверстие засорено или закрыто каким-нибудь предметом.

Если же при повороте ручки для включения режима быстрого замораживания компрессор не включается, то это не является обязательно неисправностью. Возможно, что термостат только что отключил работу компрессора, и внутреннее предохранительное устройство

задерживает запуск компрессора.

То же самое может произойти и при отключении вилки от розетки во время работы компрессора или же сразу после его остановки. Если вилка снова вставлена в розетку, компрессор включится не сразу.

Если продолжает гореть красная контрольная лампа, поверните ручку в положение быстрого замораживания, не открывайте дверь и немедленно сообщите об этом в Сервисную службу.

Если морозильный отсек не работает, то немедленно сообщите об этом в Сервисную службу.

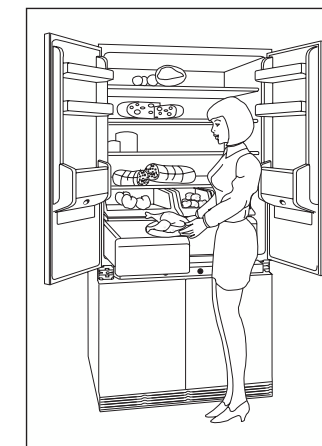
Если не работает внутреннее освещение, проверьте, хорошо ли завинчена лампа и не перегорела ли она.

Недостаточная производительность может быть вызвана слишком частым открытием дверей, слишком большим количеством продуктов, помещенных за один раз в холодильник, или же недостаточной вентиляцией.

Отсек 0°C

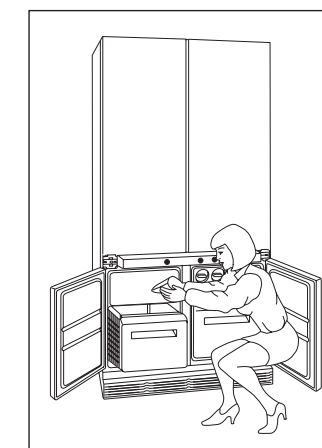
Температура в этом отсеке (от 0°C до +3°C) поддерживается на постоянном уровне специальным датчиком. Данный отсек не требует какой-либо регулировки.

- Продукты, хранящиеся в данной зоне, сохраняют всю свою свежесть и природные качества.
- Мясо и рыба могут храниться в два раза дольше, чем в обычном холодильном отсеке.
- Рекомендуется завернуть продукты в алюминиевую фольгу или полиэтилен.
- Для более быстрого охлаждения напитков их можно поместить в данный отсек, не опасаясь, что они замерзнут.
- Перед закрытием дверей рекомендуется полностью задвинуть ящики.



Морозильный отсек

- Если замораживание продуктов нужно выполнить сразу же после установки или продолжительного бездействия, то поверните ручку **F** в положение "S" и перед тем, как положить продукты, включите пустой морозильник минимум на 4 часа. Если морозильник уже работает, и в него заложены продукты, то переведите ручку **F** в положение "S" за 24 часа до начала замораживания. Загорится лампа **D**. Замораживание должно длиться 24 часа, после чего ручку следует повернуть в среднее положение. Лампа **D** погаснет.
- Замораживаемые продукты должны помещаться в отсек быстрого замораживания, чтобы после их замерзания их можно было бы распределить по различным корзинам.
- **Замораживающая способность составляет 12 кг/сутки макс.** Не следует превышать данное количество за один раз.



Советы по замораживанию

- Замораживайте лишь только первосортные продукты.
- Замораживаемые продукты должны быть свежими и чистыми.
- Каждая помещенная в морозильник упаковка должна соответствовать потребляемому семье количеству, чтобы быть использованной за один раз.
- Маленькие упаковки обеспечивают быстрое и равномерное замораживание.
- Размороженные продукты нельзя больше замораживать.
- Размороженные продукты, после их приготовления, могут быть вновь заморожены. Тем не менее, часть природных свойств будет утеряна.

- Нежирные продукты хранятся лучше и дольше, чем жирные. Соль снижает продолжительность хранения.
- Заверните продукты в пакеты, полиэтиленовую пленку или же в алюминиевую фольгу для пищевых продуктов, чтобы они прилегали к продуктам, после чего закройте их герметично.
- Если же процесс замораживания слишком долгий, то продолжительность хранения будет меньше. Следовательно, не рекомендуется превышать максимальное количество замораживаемых продуктов, указанное в табличке с паспортными данными.

- Если замораживание должно выполняться в течение нескольких дней, то рекомендуется снизить максимальное количество на треть.
- Наклейте на каждую упаковку с продуктами этикетку с указанием типа продукта и даты его подготовки.
 - Не помещайте в морозильник горячие продукты, бутылки или емкости с газированными напитками (они могут взорваться).
 - Не заполняйте “под горлышко” емкости с крышками.
 - Не открывайте двери и не помещайте в морозильный отсек новые продукты во время замораживания.
 - Никогда не допускайте соприкосновения замораживаемых продуктов с уже замороженными, так как это может вызвать повышение температуры последних.

Полезные советы по замораживанию продуктов можно найти в книгах на данную тему, которые можно легко найти в торговле.

Для продуктов, замороженных самостоятельно, рекомендуется придерживаться следующих максимальных сроков хранения, указанных в месяцах:

Колбаски	1
Свинина	3-6
Телятина	10-12
Дичь	10-12
Нежирная птица	8-10
Креветки	3-4
Рыба	3-6
Готовые блюда	2-3
Мороженое	1-2
Макаронные изделия и выпечка	1-2
Овощи и фрукты	10-12

Хранение быстрозамороженных продуктов

После включения морозильника включите режим быстрого замораживания (ручка **F** в положении “S”) минимум за три часа до того, как вы положите в него быстрозамороженные продукты. Затем переведите ручку в положение нормального хранения продуктов (ручка **F** в среднем положении).

Хранение быстрозамороженных продуктов не вызывает особых проблем. Упаковки можно укладывать друг рядом с другом или же одну на другую.

Соблюдайте продолжительность хранения, указанную на продуктах.

В момент покупки продуктов рекомендуется снизить до минимума время нахождения продуктов вне морозильника. Убедитесь, что упаковка продуктов не нарушена. Нарушенная упаковка или же упаковка со следами влаги означает, что продукт хранился при неправильной температуре и потерял свои

исходные качества.

Частично размороженные продукты нельзя замораживать еще раз, и они должны быть использованы в течение короткого времени. Не употребляйте продукты с истекшим сроком годности, указанным на упаковке.



Важно!

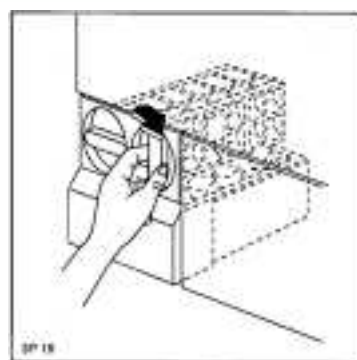
В случае случайного размораживания, например, при отключении электропитания, если период отключения больше значения, указанного в таблице с паспортными данными в графе “время начала повышения температуры”, необходимо будет быстро употребить продукты или же сварить их и вновь заморозить (когда они остынут).

Дозатор льда

Две ванночки, находящиеся над соответствующей емкостью, позволяют иметь значительный запас кубиков льда. Наполните ванночки водой не более чем на 3/4, чтобы лед мог увеличить свой объем. Чтобы кубики упали в расположенный ниже дозатор, поверните ручку до конца, как показано на рис.

Извлечение кубиков из ванночек осуществляется без затруднений.

Никогда не используйте кубики льда, только что вынутые из морозильника, так как они могут вызвать обморожение.



Размораживание

Размораживание может быть выполнено несколькими способами, которые зависят от природы продуктов и размеров упаковки. Мясо, рыбу и фрукты можно размораживать в холодильном отсеке. Если куски мяса маленькие, то их можно готовить не размораживая. Продукты типа бобовых культур можно разморозить непосредственно в воде. Готовые блюда можно разогреть в их собственной оболочке. Для размораживания любых продуктов особенно рекомендуется использовать микроволновую печь. В этом случае придерживайтесь инструкций по эксплуатации микроволновой печи.

УХОД

Перед выполнением любых операций по уходу, включая указанные в данной главе, необходимо отключить прибор от электрической сети.



Перед выполнением любой операции выньте вилку из розетки.

Внимание:

В холодильной системе данного прибора содержатся углеводы, поэтому, обслуживание и заправка должны выполняться только уполномоченным изготовителем персоналом.

Чистка внутренней полости

Промывайте внутреннюю полость прибора и принадлежности теплой водой и бикарбонатом натрия (одна столовая ложка на 4 литра воды). Тщательно протрите и просушите. Ящики морозильного отсека можно снять для их тщательной промывки. Чтобы снять ящики, необходимо потянуть их наружу, и когда они выдвинутся до упора, следует поднять ящик и снять его с направляющих. Чтобы установить ящик на место необходимо вставить его в направляющие и, удерживая его в приподнятом положении, задвинуть внутрь.

Оттаивание холодильника

Для автоматического оттаивания холодильника необходимо, чтобы компрессор время от времени останавливался. Если задняя часть холодильного отсека покрывается слишком толстым слоем инея, то необходимо постепенно поворачивать ручку терморегулятора в положение меньшего холода до тех пор, пока не будет обеспечено отключение компрессора. Не забывайте периодически прочищать отверстие для слива оттаявшей воды, которое расположено в каплесборнике на задней стенке холодильной камеры. Для этого пользуйтесь специальной палочкой, вставленной в отверстие каплесборника.



Внимание:

Не рекомендуется использовать металлический инструмент для удаления инея, так как он может серьезно повредить прибор. Не используйте никаких механических приспособлений или других средств для ускорения процесса оттаивания, кроме рекомендованных.

